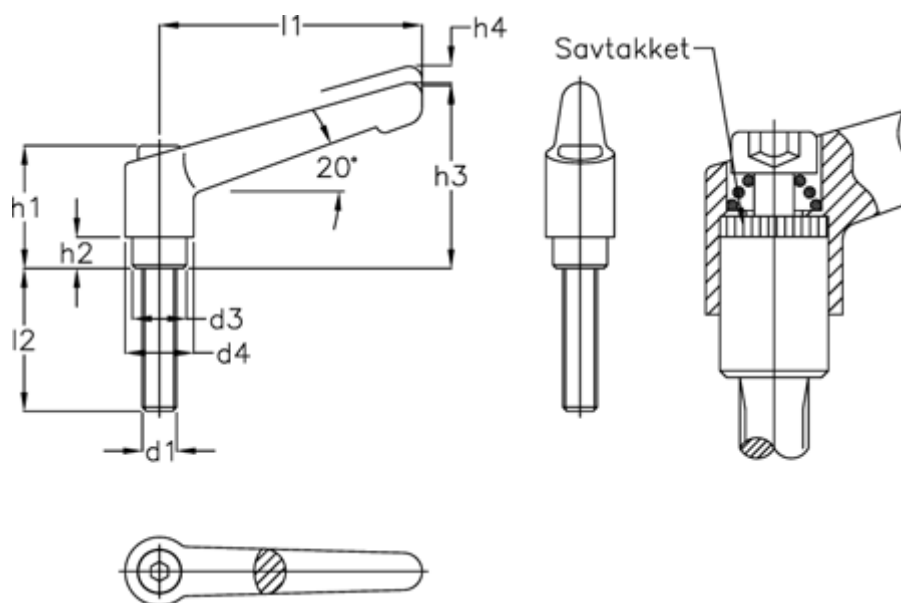


Varenummer: 20488981

Beskrivelse: E+G indstilleligt spændegreb  
GN 300-78-M10-40-SW Kunststofbelagt matsort

## Mål



$d1 = M10$

$l2 = 40$

$d3 = 16$

$d4 = 21$

$h1 = 36$

$h2 = 8$

$h3 = 55$

$h4 = 4$

$l1 = 78$